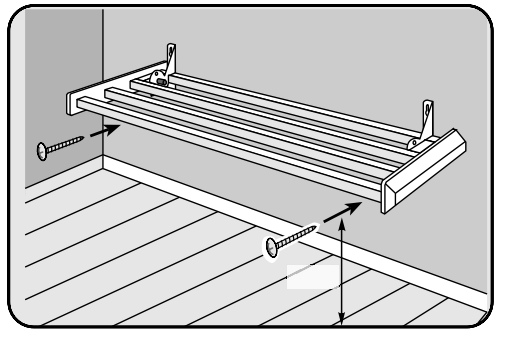
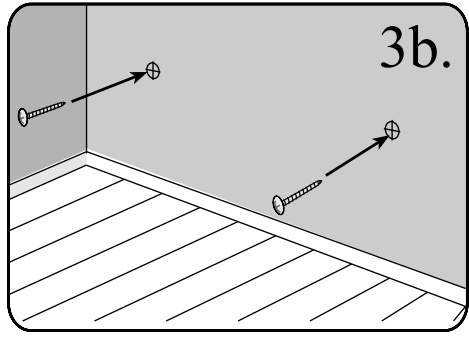
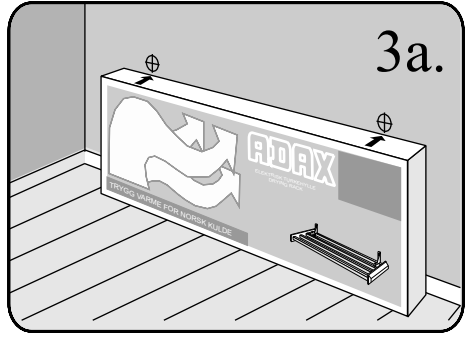
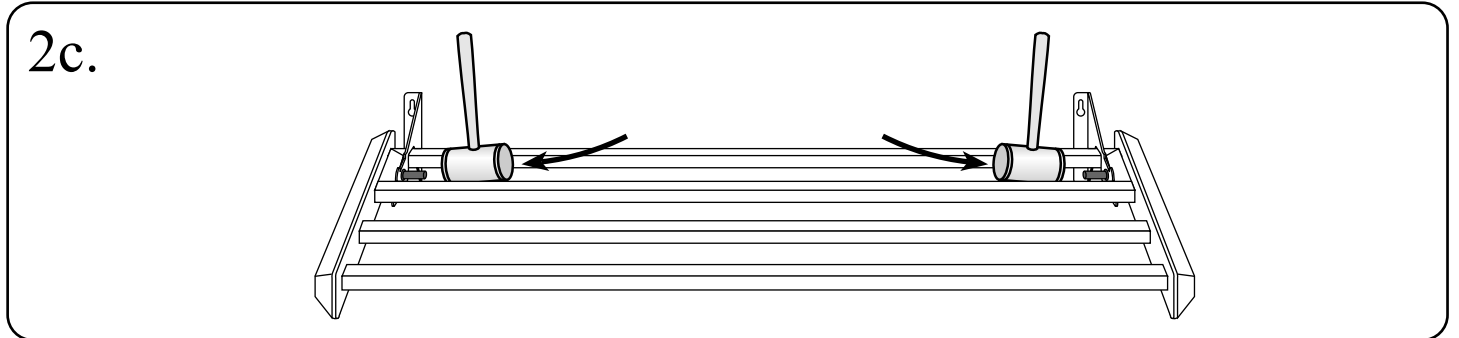
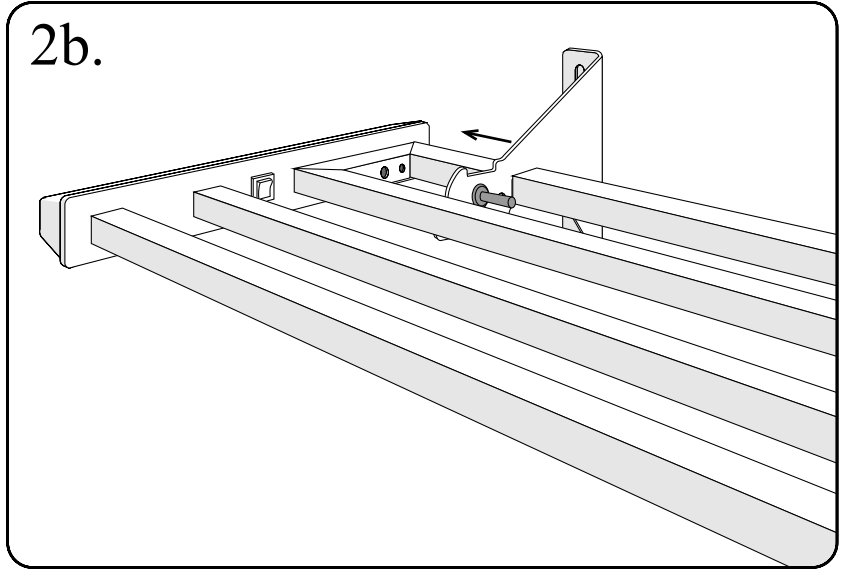
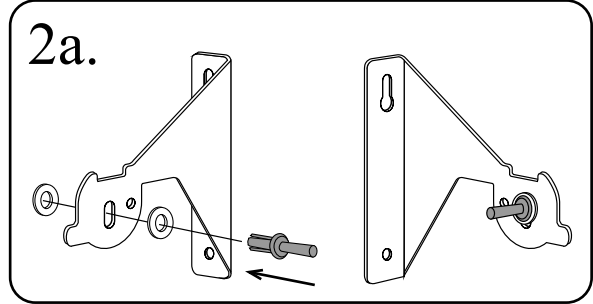
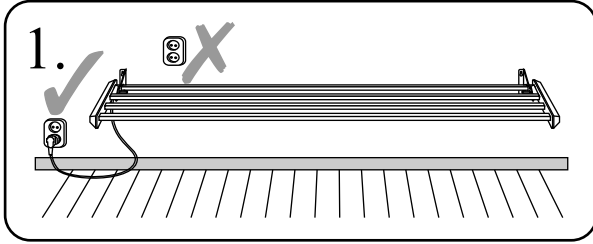


TKH2

Monteringsanvisning
 Monteringsvejledning
 Monteringsanvisning
 Asennusohjeet

Montageanweisung
 Installation instructions
 Montavimo instrukcija
 Инструкция по установке

(N) (DK) (S)
 (FIN) (D) (GB)
 (LT) (RU)



4.

	TKH 208	TKH 210
L (mm)	870	1170
A (mm)	745	1045
P (W)	80	110

Brug
 Brug
 Användning
 Käyttö
 Bedienung
 Use
 Naudojimas
 Использование

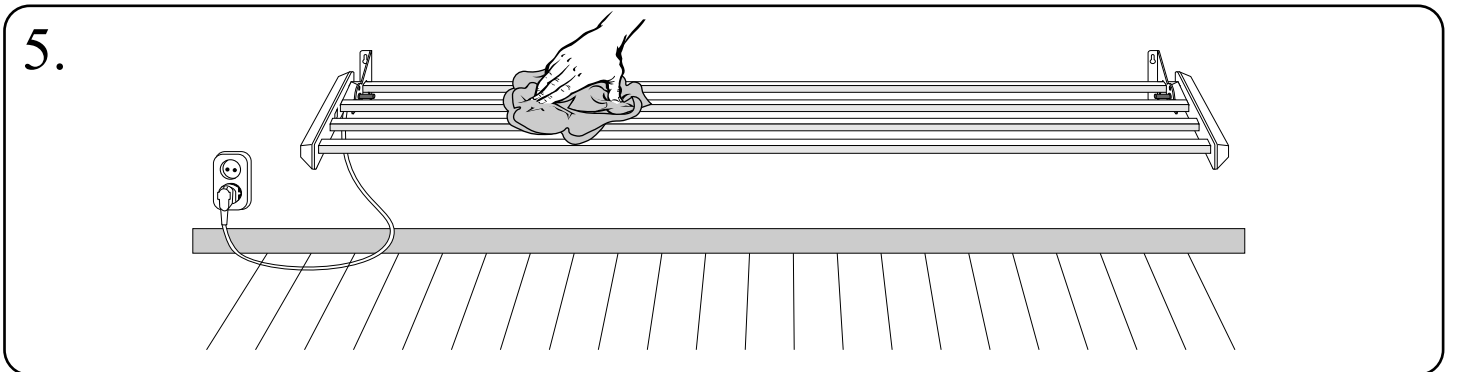
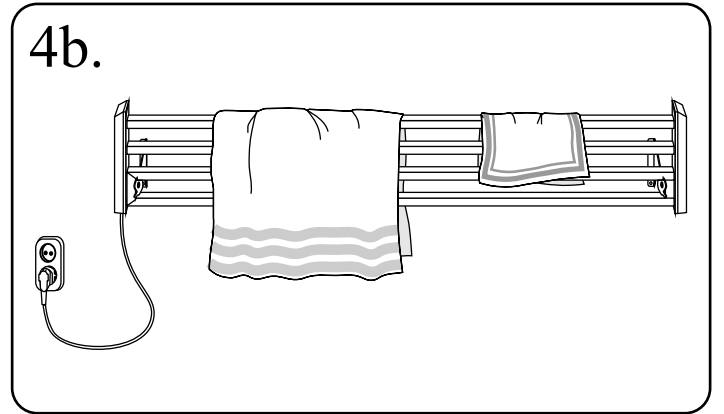
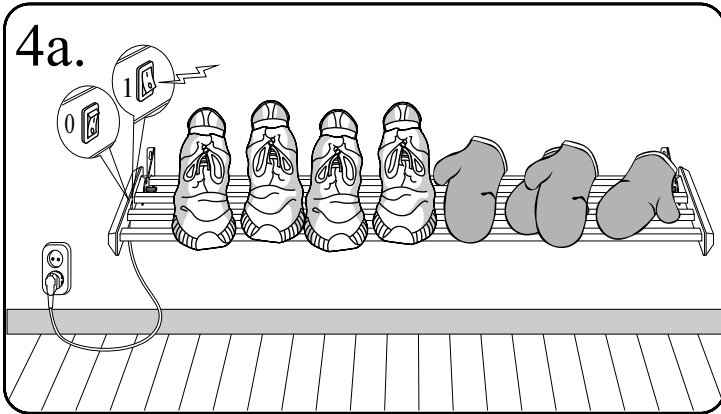
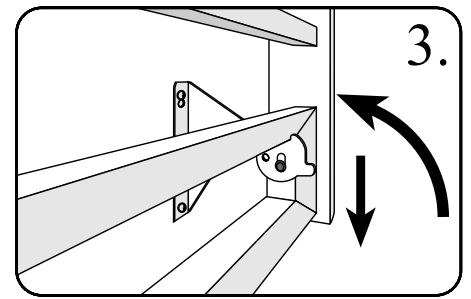
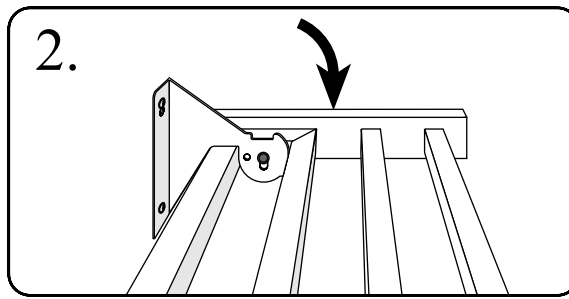
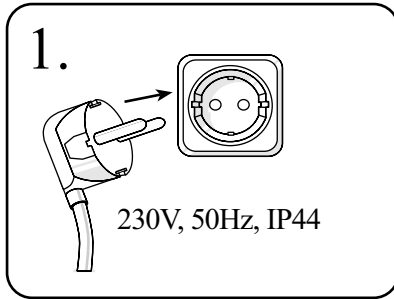
Art. nr. 62456 02/04

TKH2

Bruksanvisning
Brugsanvisning
Bruksanvisning
Käyttöohjeet

Bedienungsanleitung
Instruction for use
Naudojimosi instrukcija
Инструкция по использованию

N DK S
FIN D GB
LT RU



Montering
Montering
Montering
Asennus
Montage
Installation
Montavimas
Установка



Declaration of conformity

We declare under our sole responsibility that this product is in conformity with the following standards:
EN 60 335-1 (1988)+ A2+ A5+ A6+ A51+ A52+ A53+ A54, EN 60 335-2-43 (1989)+ A1+ A54, following the provisions of Directives
73/23/EEC, 93/68/EEC.

Adax AS, Svelvik, Norway December 2000.

Tor Åge Kverne